



遨博（北京）智能科技股份有限公司

AUBO (BEIJING) ROBOTICS TECHNOLOGY CO., LTD

AUBO-ES5 用户手册

V1.0

用户手册会定期进行检查和修正，更新后的内容将出现在新版本中。本手册中的内容或信息如有变更，恕不另行通知。

对本手册中可能出现的任何错误或遗漏，或因使用本手册及其中所述产品而引起的意外或间接伤害，遨博（北京）智能科技股份有限公司概不负责。

安装、使用产品前，请阅读本手册。

请保管好本手册，以便可以随时阅读和参考。

本手册中所有图片仅供示意参考，请以收到的实物为准。

本手册为遨博（北京）智能科技股份有限公司专有财产，非经遨博（北京）智能科技股份有限公司书面许可，不得复印、全部或部分复制或转变为任何其他形式使用。

Copyright © 2015-2023 AUBO 保留所有权利。

目录

前言.....	I
预定用途.....	II
发货清单.....	III
更多信息.....	IV
1 安全.....	1
1.1 简介.....	1
1.2 安全警示标志.....	1
1.3 安全注意事项.....	2
1.3.1 概述.....	2
1.3.2 使用须知.....	2
1.3.3 人员安全.....	4
1.4 责任及规范.....	5
1.5 危险识别.....	6
1.6 紧急情况处理.....	7
1.6.1 紧急停止装置.....	7
1.6.2 从紧急状态恢复.....	7
1.6.3 强制关节的紧急移动.....	7
1.6.4 机器人过大力安全保护.....	8
1.6.5 碰撞防护.....	8
2 运输和贮存.....	9
3 维护维修及废弃处置.....	10
3.1 维护维修.....	10
3.2 废弃处置.....	11
4 质量保证.....	12
4.1 产品质量保证.....	12
4.2 免责声明.....	13
4.3 易损件清单.....	15
5 机器人系统硬件组成.....	16
6 机器人本体.....	18
6.1 机器人机械尺寸.....	18
6.2 机器人运动范围.....	19
7 一体化底座.....	20
7.1 简介.....	20
7.2 重要安全说明.....	21
7.3 一体化底座面板介绍.....	22
8 电气接口.....	24
8.1 简介.....	24

8.2 电气警告和小心事项.....	24
8.3 一体化底座电源供电 I/O 接口.....	25
8.4 安全 I/O 接口.....	26
8.4.1 简介	26
8.4.2 安全提示	26
8.4.3 安全 I/O 功能定义	26
8.4.4 外部紧急停止输入	27
8.4.5 系统紧急停止输出（常开）.....	28
8.4.6 机器人运动输出	29
8.4.7 远程开关机控制	30
8.4.8 RS485 接口	31
8.5 通用 I/O 接口.....	32
8.5.1 通用数字 I/O 接口	32
8.5.2 模拟 I/O 接口	34
8.5.3 机器人工具 I/O 接口.....	37
9 控制手柄.....	39
9.1 简介.....	39
9.2 控制手柄的操作.....	40
10 安装与使用.....	42
10.1 安装机器人.....	42
10.1.1 重要安全说明	42
10.1.2 安装机器人	43
10.2 安装末端工具.....	44
10.3 电缆的连接.....	45
10.4 安装机器人系统.....	46
10.5 使用 AUBO STUDIO 示教软件.....	48
附录.....	49
技术规格.....	49
有效负载.....	50

前言

感谢您购买和使用本公司研发的 AUBO-ES5 协作机器人。



图 1 AUBO-ES5 机器人

本手册为 AUBO-ES5 的用户手册，旨在为用户能够安全有效地使用机器人提供指南，请务必在使用前仔细阅读该手册。本手册中的所有图片仅供参考，请以实物为准。

该手册所包含的所有安全方面的信息均不得视为遨博（北京）智能科技股份有限公司的保证，即使遵守所有的安全指示，操作人员造成的人员伤害或设备损坏依然有可能发生。

遨博（北京）智能科技股份有限公司致力于不断提高产品的可靠性和性能，并因此保留升级产品的权利，恕不另行通知。遨博（北京）智能科技股份有限公司力求确保本手册内容的准确性和可靠性，但不对其中的任何错误或遗漏信息负责。本公司对于不按照手册正确使用本设备所造成的人员受伤或设备损坏不承担责任。

预定用途

AUBO ES 系列机器人一般用于教育场景下自动化改造设备,如用作操作或固定工具、设备,加工或传递零件、产品。AUBO ES 系列机器人仅允许在规定的环境条件下使用,有关操作环境及操作条件的具体信息,请参阅附录部分。

AUBO ES 系列机器人具有特殊的安全等级特性,可进行协作性操作,即在不设置外围安全防护装置的情况使用,但仅限于经过风险评估无危险的情况,即在不使用任何安全防护装置和现场感应装置的前提下,工作人员与 AUBO ES 系列机器人或其末端执行器或部件之间的预期或意外接触不会构成不可接受的风险,与工作区内其他物体(工具、设备、表面等)的预期或意外接触也不会构成不可接受的风险。

机器人不可用于与预定用途违背的应用,禁止用途包括但不限于以下情况:

- 用于易燃易爆等危险环境中;
- 用于移动或搬运人或其他动物的装置;
- 用于涉及人命的医疗设备等装置;
- 用于对社会性及公共性有重大影响的装置;
- 用于车载、船舶等受到振动环境;
- 用于攀爬工具使用。

发货清单

开箱时，请对照附带的发货清单，确保内容物无遗漏。如有任何内容物缺失，请联系您的供应商。产品发货清单如下所示（仅供参考，如有不同请以实际产品为准）

名称	数量	备注
ES5 机器人	1	
插拔式接线端子/KF12EKD-2.50mm/16P	4	
底座安装螺钉，M8*25mm	4	
无线天线	1	
控制手柄	1	自带线束 2m
开关电源	1	
2m 交流电源线缆	1	
3m 直流电源线缆	1	
平板电脑	1	预装 ARCS 无线示教软件
随机文件（保修卡、合格证等）	1	

更多信息

如您还需要了解更多信息，请登陆网站：www.aubo-robotics.cn

1 安全





1.1 简介

本章介绍了操作机器人或机器人系统时应该遵守的安全原则和规范。集成商及用户必须认真阅读本手册，带有警示标识的内容需要重点掌握并严格遵守。由于机器人系统复杂且危险性较大，使用人员需要充分认识操作的风险性，严格遵守并执行本手册中的规范及要求。

1.2 安全警示标志

本手册中有关安全的内容，使用如下警示标志进行说明，手册中有关警示标志的说明，表示重要内容，请务必遵守。

表 1-1 警示标示说明

标志	说明
 危险!	即将引发危险的情况，如果不避免，可导致人员死亡或严重伤害。
 警告!	可能引发危险的情况，如果不避免，可导致人员伤害或设备严重损坏。
 注意!	可能引发危险的情况，如果不避免，可导致人员轻微伤害或设备损坏。 标记有此种符号的事项，根据具体情况，有时会有发生重大后果的可能性。
 小心!	一种情况，如果不避免，可导致人员伤害或设备损坏。 标记有此种符号的事项，根据具体情况，有时会有发生重大后果的可能性。

1.3 安全注意事项

1.3.1 概述

本手册包含保护使用人员及预防机器损坏的安全措施。用户需要阅读说明书里的所有相关描述并且完全熟知安全事项。本手册中，我们尽量描述各种情况，但是，由于有太多的可能性，所有不能做或者不可以做的情况不可能都被记录下来。

1.3.2 使用须知

在首次启动机器人或机器人系统时需要理解并遵循以下基本信息，其他安全相关信息在手册的其他部分予以介绍。不过，也不可能面面俱到，在实际应用中，需要具体问题具体分析。

- 1.请务必按照本说明书中的要求和规范安装机器人及所有电气设备。
- 2.在第一次使用机器人及投入生产前需要对机器人及其防护系统进行初步测试和检查。
- 3.首次启动系统和设备前，必须检查设备和系统是否完整、操作是否安全、是否检测到任何损坏。本次检测中需观察到是否符合国家或地区有效的安全生产规章制度，必须测试所有的安全功能。
- 4.用户必须检查并确保所有的安全参数和用户程序是正确的，并且所有的安全功能工作正常。需要具有操作机器人资格的人员来检查每个安全功能。只有通过全面且仔细的安全测试且到达安全级别后才能启动机器人。
- 5.需要有专业人员按照安装标准对机器人进行安装和调试。
- 6.当机器人安装完成和构建完成后，需再次进行全面的风险评估并保留文件记录。
- 7.由具有授权许可的人员来设置和更改安全参数，使用密码或者隔离措施来防止未被授权的人员更改或设置安全参数。安全系数修改后，相关的安全功能需要被分析。
- 8.机器人在发生意外或者运行不正常等情况下，可以按下急停开关，停止机器人动作。
- 9.AUBO ES 系列机器人关节模块内安装有刹车，断电时保持机器人姿态，切勿人为频繁开断供电系统，建议每次开关机时间间隔应大于 10s。
- 10.AUBO ES 系列机器人具备碰撞检测功能，当机器人上电外力超过用户安全设置的正常受力范围时，机器人自动停止，以防机器人或操作人员碰撞受伤。此功能是 AUBO ES 系列机器人特别为人机协同工作安全性而设定，但要求机器人系统必须在正常运作范围内。如果使用者自己开发控制器，机器人就不具备以上功能。由此带来的危险后果由使用者自己承担。
- 11.机器人在运作的过程中会产生热量。机器人正在工作时或刚停止工作时，请不要操作或触摸机器人。
- 12.切断电源并等待一小时，机器人才可冷却下来。



危险!



警告!

- 1.确保机器人的手臂和工具都正确并安全地安装到位。
- 2.确保机器人的手臂有足够的空间来自由活动。
- 3.如果机器人已损坏，请勿使用。
- 4.不要将安全设备连接到正常的 I/O 接口上，只能使用安全型接口。

5. 确保进行正确的安装设置(例如机器人的安装角度、TCP 中的重量、TCP 偏移、安全配置)。将安装文件保存并载入程序内。
6. 工具及障碍物不得有尖角或扭点。确保所有人的头和脸在机器人可触及的范围之外。
7. 注意使用示教软件时机器人的运动。
8. 任何撞击将释放大量的动能, 这些动能比高速和高有效负载的情况下的高得多。
9. 将不同的机械连接起来可能加重危险或引发新的危险。始终对整个安装进行全面的风险评估。当需要不同的安全和紧急停机性能等级时, 始终选择最高的性能等级。始终都要阅读和理解安装中使用到的所有设备的手册。
10. 切勿改动机器人。对机器人的改动有可能造成集成商无法预测的危险。机器人授权重组需依照最新版的所有相关服务手册。如果机器人以任何方式被改变或改动, 遨博(北京)智能科技股份有限公司拒绝承担一切责任。
11. 在运输机器人之前, 用户需要检查绝缘情况及保护措施。
12. 搬运机器人时要遵守运输要求, 小心搬运, 避免磕碰。



注意!

1. 当机器人与能够造成机器人损坏的机械连接在一起或是在一起工作时, 强烈推荐单独对机器人的所有功能以及机器人程序进行检查。推荐使用其他机械工作空间以外的临时路点来检测机器人程序。
2. 遨博(北京)智能科技股份有限公司对由于程序出错或机器人的不当操作而对机器人造成的损坏或人员伤害概不承担责任。
3. 不要将机器人一直暴露在永久性磁场。强磁场可损坏机器人。

1.3.3 人员安全

在运行机器人系统时，首先必须要确保作业人员的安全，下面列出一般性的注意事项，请妥善采取确保作业人员安全的相应措施。



注意!

- 1.使用机器人系统的各作业人员，应通过遨博（北京）智能科技股份有限公司主办的培训课程接受培训。用户需确保其充分掌握安全、规范的操作流程，具备机器人操作资格。培训详情请向我公司查询，邮箱为 support@our-robotics.com。
- 2.使用机器人系统的各作业人员请不要穿宽松的衣服，不要佩戴首饰。操作机器人时请确保长头发束在脑后。
- 3.在设备运转之中，即使机器人看上去已经停止，也有可能是因为机器人在等待启动信号而处在即将动作的状态。即使在这样的状态下，也应该将机器人视为正在动作中。
- 4.在人被机器人夹住或围在里面等紧急和异常情况下，通过用力推动或拉动机器人手臂，迫使关节移动。无电力驱动情况下手动移动机器人手臂仅限于紧急情况，并且可能会损坏关节。

1.4 责任及规范

AUBO ES 系列机器人可以与其他设备组成完整的机器，其本身并不完整。因此本手册信息中并不包含如何全面的设计、安装和操作一个完整的机器人，也不包含所有对这一完整的系统的周边设备的安全造成影响的可能性。完整机器人安装的安全性取决于该机器人是如何集成的。集成商需要遵循所在国的法律法规及安全规范和标准对该完整的设计 and 安装进行风险评估。风险评估是集成商务必完成的最重要任务之一，集成商可参考以下标准执行风险评估流程。

- ISO 12100:2010 机械安全 - 设计通则 - 风险评估与风险降低。
- ISO 10218-2:2011 机器人与机器人设备 - 安全要求 - 第 2 部分：工业机器人系统与集成。
- RIA TR R15.306-2014 工业机器人与机器人系统的技术报告 - 安全要求、任务型风险评估方法。
- ANSI B11.0-2010 机械安全：一般要求与风险评估。
- AUBO 机器人的集成商需要履行但不限于以下责任：
 - 对完整的机器人系统做全面的风险评估；
 - 确认整个系统的设计安装准确无误；
 - 向用户及工作人员提供培训；
 - 创建完整系统的操作规范，明确使用流程说明；
 - 建立适当的安全措施；
 - 在最终安装时使用适当的方法消除危险或最大限度降低一切危险至可接受水平；
 - 将剩余风险传达给最终用户；
 - 在机器人上标示集成商的标志和联系信息；
 - 存档相关技术文件。

有关查阅适用的标准和法律指南，请登陆网站：www.aubo-robotics.cn。

该手册所包含的所有安全方面的信息均不得视为遨博(北京)智能科技股份有限公司的保证，即使遵守所有的安全指示，操作人员造成的人员伤害或设备损坏依然有可能发生。

遨博(北京)智能科技股份有限公司致力于不断提高产品的可靠性和性能，并因此保留升级

产品的权利，恕不另行通知。遨博（北京）智能科技股份有限公司力求确保本手册内容的准确性和可靠性，但不对其中的任何错误或遗漏信息负责。

1.5 危险识别

风险评估应考虑正常使用期间操作人员与机器人之间所有潜在的接触以及可预见的误操作。操作人员的颈部、脸部和头部不应暴露，以免发生碰触。在不使用外围安全防护装置的情况下使用机器人需要首先进行风险评估，以判断相关危险是否会构成不可接受的风险，例如：

- 使用尖锐的末端执行器或工具连接器可能存在危险；
- 处理毒性或其他有害物质可能存在危险；
- 操作人员手指有被机器人底座或关节夹住的危险；
- 被机器人碰撞发生的危险；
- 机器人或连接到末端的工具固定不到位存在的危险；
- 机器人有效负载与坚固表面之间的冲击造成的危险。

集成商必须通过风险评估来衡量此类危险及其相关的风险等级，并且确定和实施相应的措施，以将风险降低至可接受的水平。请注意，特定机器人设备可能还存在其他重大危险。

通过将 AUBO 机器人所应用的固有安全设计措施与集成商和最终用户所实施的安全规范或风险评估相结合，将与 AUBO 系列机器人协作性操作相关的风险尽可能降低至合理可行的水平。通过此文档可将机器人在安装前存在的任何剩余风险传达给集成商和最终用户。如果集成商的风险评估测定其特定应用中存在可能对用户构成不可接受风险的危险，集成商必须采取适当的风险降低措施，以消除或最大限度降低这些危险，直至将风险降低至可接受的水平为止。在采取适当的风险降低措施（如有需要）之前使用是不安全的。

如果对机器人进行非协同性安装（例如，当使用危险工具时），风险评估可能推断集成商需要在其编程时连接额外的安全设备（例如，安全启动设备）确保人员及设备安全。

1.6 紧急情况处理

1.6.1 紧急停止装置

按下紧急停止按钮，会停止机器人的一切运动。紧急停机不可用作风险降低措施，但是可作为次级保护设备。如果须连接多个紧急停止按钮，必须纳入机器人应用的风险评估。紧急停止按钮符合 IEC 60947-5-5 的要求。

一体化底座上配有外接紧急停止按钮端口（参见 [8.4.4 外部紧急停止输入](#)），集成商或用户可根据户可根据实际情况使用。



连接到末端的工具或者设备如果构成潜在威胁必须集成到系统的急停回路中，未遵守本警告事项可能会导致死亡，严重人身伤害或重大财产损失。

1.6.2 从紧急状态恢复

所有按键形式的紧急停止设备都有“上锁”功能。这个“锁”必须打开，才能结束设备的紧急停止状态。

旋转紧急停止按钮可以打开“锁”。



从紧急停止状态恢复是一个简单却非常重要的步骤，此步骤只有在确保机器人系统危险完全排除后才能操作。

1.6.3 强制关节的紧急移动

在极少数情况下，可能需要在机器人电源失效或不想使用电源的紧急状况下移动一个或多个机器人关节，这可以通过以下方法来迫使机器人关节移动：

强制反向驱动：用力推动或拉动机器人手臂，迫使关节移动。



强制手动移动机器人手臂仅限于紧急情况，并且有可能会损坏关节。

1.6.4 机器人过大力安全保护

机器人具备过大力安全保护功能。机器人上电静止状态下，当操作人员或其他物体误碰机器人，且碰撞力超过安全阈值时，机器人会顺着碰撞力的方向被动移动。此功能可以保证操作人员或其他物体与机器人发生碰撞时，减少对人员、其他物体以及机器人的伤害。



此功能可降低碰撞伤害，作为其他用途时需进行风险评估。

1.6.5 碰撞防护

机器人具备碰撞防护功能。机器人运行过程中，当操作人员或其他物体误碰机器人，且碰撞力超过安全阈值时，机器人会进入 2 类停机状态，同时进入拖动示教模式，此时，可拖动机器人到达一个相对安全的位置后，通过操作示教器，令机器人继续运行。此功能可以保证操作人员或其他物体与机器人发生碰撞时，减少对人员、其他物体以及机器人的伤害，同时，节省重新启动程序的时间，提高工作效率。碰撞力的安全阈值，可以通过设置碰撞等级改变。

2 运输和贮存

机器人吊装时，运动部件应采取恰当的措施进行定位，不使其在吊装和运输过程中产生意外的运动，造成危害。包装运输时，应按包装标准进行包装，并在包装箱外打上所需标记。

运输时，需要保证机器人是稳定的，而且需保持其固定在适当的位置上。

从机器人的包装材料中将机器人移至安装位置时，扶住机器人直至机器人底座的所有螺栓全部紧固好。

固定好后给机器人上电，将机器人姿态调整到合适位置。

运输完成后保持好原包装。将包装材料保存在干燥处，以备将来需要重新包装并移动机器人。



1. 确保抬升设备时你的背部或其他身体部位不过分负重。

2. 应遵守所有地区性和国家性指南。遨博（北京）智能科技股份有限公司不对设备运输过程中产生的损害负责。

确保安装机器人时严格遵守说明书中的安装指示。

3 维护维修及废弃处置

3.1 维护维修

维护维修工作务必严格遵守本手册的所有安全指示。

维修必须由授权的系统集成商或遨博（北京）智能科技股份有限公司进行。零件退回给遨博（北京）智能科技股份有限公司时应按服务手册的规定进行操作。

必须确保维护维修工作规定的安全级别，遵守有效的国家或地区的工作安全条例，同时必须测试所有的安全功能是否能正常运行。

维护维修工作的目的是为了确保系统正常运行，或在系统故障时帮助其恢复正常状态。维修包括故障诊断和实际的维修。

操作机器人手臂时必须遵循以下安全程序和警告事项：



危险!

1. 从一体化底座移除电源线缆以确保其完全断电。需要采取必要的预防措施以避免其他人在维修期间重新接通系统能源。断电之后仍要重新检查系统，确保其断电。
 2. 重新开启系统前请检查接地连接。
 3. 拆分机器人手臂或一体化底座时请遵守 ESD(静电释放)法规。
 4. 避免拆分一体化底座的供电系统。一体化底座关闭后其供电系统仍可留存高压达数小时。
 5. 避免水或粉尘进入机器人手臂或一体化底座。
 6. 使用部件号相同的新部件或遨博（北京）智能科技股份有限公司批准的相应部件替换故障部件。
 7. 检修完成后立即重新激活所有禁用的安全措施。
 8. 书面记录所有维修操作，并将其保存在整个机器人系统相关的技术文档中。
- 机械臂没有最终用户可自行维修的零件。如果需要维护或维修服务，请联系您的经销商或遨博（北京）智能科技股份有限公司。

3.2 废弃处置

AUBO 机器人必须根据适用的国家法律法规及国家标准处置。

4 质量保证

4.1 产品质量保证

AUBO 机器人具有 12 个月有限保修期。

若新设备及其组件在投入使用后 12 个月内，出现因制造或材料不良所致的缺陷，遨博（北京）智能科技股份有限公司应提供必要的备用部件予以更换或维修相关部件。

被更换或返至遨博（北京）智能科技股份有限公司的设备或组件的所有权归遨博（北京）智能科技股份有限公司所有。

如果产品已经不在保修期内，遨博（北京）智能科技股份有限公司保留向客户收取更换或维修费用的权利。

在保修期外，如果设备呈现缺陷，遨博（北京）智能科技股份有限公司不承担由此引起的任何损害或损失，例如生产损失或对其他生产设备造成的损坏。

4.2 免责声明

若设备缺陷是由处理不当或未遵循用户手册中所述的相关信息所致，则“产品质量保证”即告失效。

以下情况导致的故障不在本保修范围内：

- 1.非邀博认可渠道购买的产品；
- 2.不符合工业标准或未按用户手册要求安装、接线、连接其他控制设备；
- 3.使用时超出产品所标称的规格条件或标准；
- 4.将本产品用于指定以外用途；
- 5.使用环境条件超出产品的标称；
- 6.使用环境为打磨环境或特殊使用环境未做产品防护的；
- 7.由于运输不当导致的产品损坏；
- 8.意外事故、人为因素造成的故障、损坏或间接损坏；
- 9.改装造成的故障、损坏或间接损坏；
- 10.安装非原装正品零部件、附件；
- 11.由邀博（北京）智能科技股份有限公司或其指定集成商以外的第三方对原装零部件进行改造、调试或维修导致的损坏；
- 12.自然灾害、其它不可抗力造成的故障、损坏或间接损坏；

上述情况以外，非邀博（北京）智能科技股份有限公司责任导致的故障。

以下情况不属于保修范围：

- 1.无法识别产品追溯号。
- 2.无法识别生产日期或保修起始日期。
- 3.对软件或内部数据的更改。
- 4.无法再现故障或者故障无法由邀博（北京）智能科技股份有限公司识别。
- 5.在放射性设备、生物试验设备或邀博（北京）智能科技股份有限公司判断为危险用途中使用本产品。
- 6.外观件、易损件。

根据产品质量保证协议，遨博（北京）智能科技股份有限公司只对向经销商出售的产品和零部件中出现的瑕疵和缺陷进行质保承诺。

任何其他明示或暗示的担保或责任，包括但不限于任何对适销性或特定用途的默示担保，遨博（北京）智能科技股份有限公司不承担相关担保责任。此外，遨博（北京）智能科技股份有限公司对由相关产品产生的任何形式的间接损害或后果不承担相关责任。

4.3 易损件清单

序号	易损件清单
1	铭牌
2	橡胶环
3	装饰环
4	末端 IO 防护帽
5	机械臂底座安装螺钉
6	机械臂底座航插盖

5 机器人系统硬件组成



图 5-1 AUBO-ES5 机器人系统

如图 5-1 所示，AUBO-ES5 机器人系统主要由机器人、控制手柄和 AUBO STUDIO 终端组成。机器人模仿人的手臂，共有 6 个旋转关节，每个关节表示一个自由度，如图 5-2 所示，基座用于机器人本体和底座连接，工具末端用于机器人与工具连接。通过机器人控制软件，用户可以控制各个关节转动，其中，“+”表示该关节中的电机逆时针转动，“-”表示该关节中的电机顺时针转动。使机器人末端工具移动到不同的位姿。工具末端有 4 个数字输入、4 个数字输出接口及 2 个模拟输入接口。

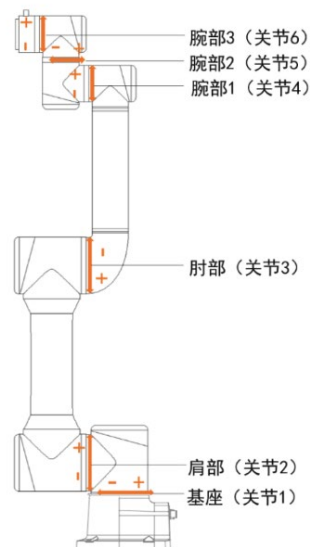


图 5-2 机器人关节示意图

AUBO ES 系列机器人的控制器集成在一体化底座中。控制手柄用于安全保护和快捷操作。此外，

机器人系统还包括操作终端(安卓平板),用于安装机器人控制软件 AUBO STUDIO,如下图 5-3 所示。



图 5-3 AUBO STUDIO 控制软件示意图

6 机器人本体

6.1 机器人机械尺寸

如图 6-1 所示，AUBO-ES5 机器人机械尺寸图，在安装时务必考虑机器人的运动范围，以免磕碰到周围人员和设备。

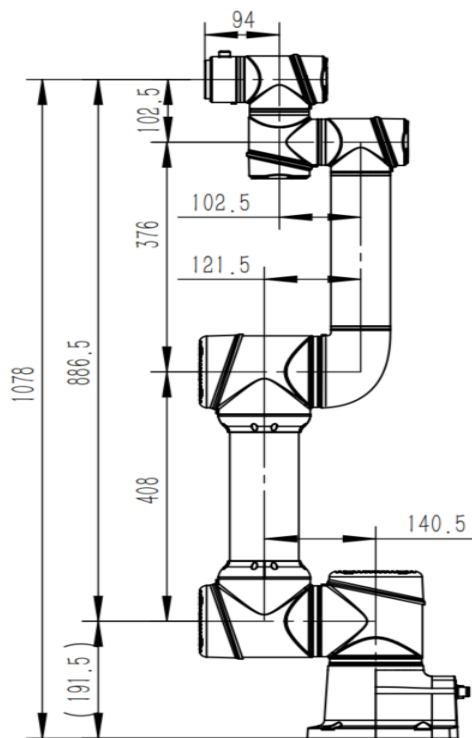


图 6-1 AUBO-ES5 机器人机械尺寸图

6.2 机器人运动范围

图 6-2 表示 AUBO-ES5 运动范围，除去机座正上方和正下的圆柱体空间，工作范围为半径 886.5mm 的球体。选择机器人安装位置时，务必考虑机器人正上方和正下方的圆柱体空间，尽可能避免将工具移向圆柱体空间。另外在实际应用中，关节 1-6 转动角度范围分别是： $\pm 360^\circ$ ， $\pm 360^\circ$ ， $\pm 162^\circ$ ， $\pm 360^\circ$ ， $\pm 360^\circ$ ， $\pm 360^\circ$ 。

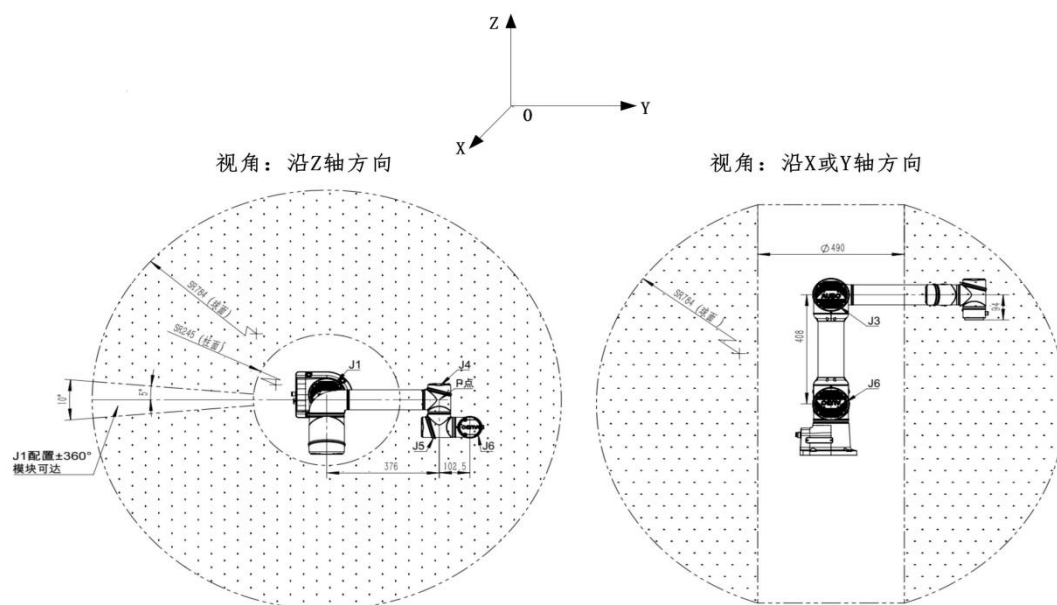


图 6-2 机器人工作空间示意图

7 一体化底座

7.1 简介

一体化底座是 AUBO-ES 系列机器人的控制中心。其内部含有控制主板、安全接口板和安全防护元件等。由 48V 电源为机器人供电。使用前必须检查机器人与电源之间的连线是否牢固。

一体化底座中有硬件防护和软件防护，最大程度保证在使用时的安全。一体化底座内部设计有监测和保护电路单元，同时使用光耦将高压部分和低压部分完全隔离开保护控制单元，且一体化底座上也可以外接急停开关，用户可以在最短时间内切断机器人电源，保护人员和设备的安全。



图 7-1 一体化底座面板示意图

7.2 重要安全说明



危险!

请勿直接用手碰触紧固一体化底座内部螺钉和其它金属器件，切忌带电拆除接线。



危险!

使用前注意事项：

- 1.检查一体化底座电源线是否连接完好。
- 3.检查一体化底座支撑牢固、不晃动。

箱内有 48V 直流危险电压，非专业人士请勿带电打开面板。



警告!

本机器人系统中软件仅支持默认软件的升级及使用，禁止安装如 ROS 系统等的其他软件，如有软件安装需求，建议用户采用其他平台安装。

7.3 一体化底座面板介绍

一体化底座面板结构如下图所示：

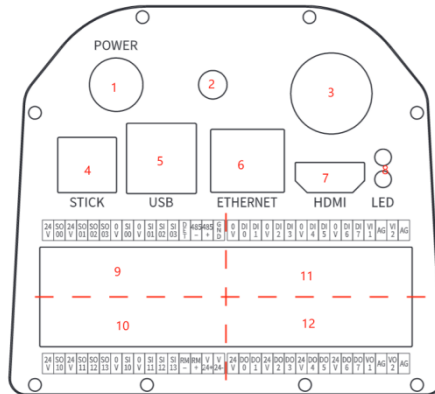


图 7-2 一体化底座面板示意图

表 7-1 一体化底座面板接口功能说明

序号	名称	功能
1	开/关机按键	用于底座开机、关机。
2	WIFI 天线	用于连接网络、自身 AP 和平板连接。
3	电源输入接口	连接外部电源，用于底座供电。
4	控制手柄接口	连接底座手柄。
5	USB 接口	可进行设备的连接及工程文件导出等。
6	ETHERNET 接口	以太网接口，可用于远程访问和控制。
7	HDMI 接口	暂未开放，可供用户定制使用。
8	指示灯	<p>绿色为电源指示灯，指示机器人开关机状态：</p> <p>熄灭：机器人关机；</p> <p>闪烁：机器人开机，机器人未上电；</p> <p>常亮：机器人开机，机器人上电。</p> <p>黄色为连接指示灯，指示示教器软件连接状态：</p> <p>闪烁：机器人开机，示教器软件未连接；</p> <p>常亮：机器人开机，示教器软件已连接。</p>
9	安全 I/O 接口	自定义安全 I/O 接口
10		安全 I/O 均具备双回路安全通道（冗余设计），可确保在发生单一故障时不会丧失安全功能。
11	通用 I/O 接口	8 个通用数字输入接口、8 个通用数字输出接口、
12		2 个模拟电压输入接口、2 个模拟电压输出接口，



禁止在机械臂运行过程中插拔 USB 设备。

警告!




8 1 电气接口

8.1 简介

本章描述了一体化底座和机器人本体的所有电气接口，电气接口分布于一体化底座面板、机器人本体腕部处。大部分类型的 I/O 类型都提供有示例，I/O 指进出电气接口的数字及模拟控制信号。

8.2 电气警告和小心事项

在设计和安装机器人应用时，务必遵循以下警告和小心事项。实施维护作业同样要遵循这些警告和小心事项。

 <p>警告!</p>	<ol style="list-style-type: none"> 切勿将安全信号连接到安全等级不合适的非安全型 PLC。如不遵守该警告，可能会因某项安全停止功能失效而导致人员严重受伤甚至死亡。 一体化底座电气接口接线时，一体化底座必须断电。 所有的安全型信号均具备双回路安全通道（冗余设计）。保持两个通道独立，可确保在发生单一故障时不会丧失安全功能。
 <p>危险!</p>	<ol style="list-style-type: none"> 请确保所有不得沾水的设备都保持干燥。如果有水进入产品，请切断电源，然后联系您的供应商。 仅使用该机器人的原装电缆。请不要在那些电缆需要弯折的应用中使用机器人。如果需要更长的电缆或柔性电缆，可以联系您的供应商。 本文提到的所有 GND 接头只适用于供电和传送信号。对于保护性接地(PE)，请使用一体化底座中标记接地标志的螺丝接头。接地连接器应至少有该系统内最高电流的额定电流。 当向机器人的 I/O 安装接口电缆时，务必小心。
 <p>小心!</p>	<ol style="list-style-type: none"> 本机器人已通过电磁兼容（EMC）国际 IEC 标准中规定的检测。高于 IEC 标准中规定电平的干扰信号将会造成机器人的异常行为。信号电平极高或过度暴露将会对机器人造成永久性的损害。EMC 问题通常发生在焊接过程中，通常由日志中的错误消息提示。由 EMC 问题造成的任何损失，遨博（北京）智能科技股份有限公司概不负责。 用于连接一体化底座与其他机械和工厂设备的 I/O 电缆长度不得超过 30 米，除非进行延长测试后表明可行。

8.3 一体化底座电源供电 I/O 接口

一体化底座内置一路直流电源，电压 24V，最大电流输出 2A，支持为小功率设备供电（如需使用大功率设备请使用额外电源进行外部供电），供电接线如图 8-1 所示：

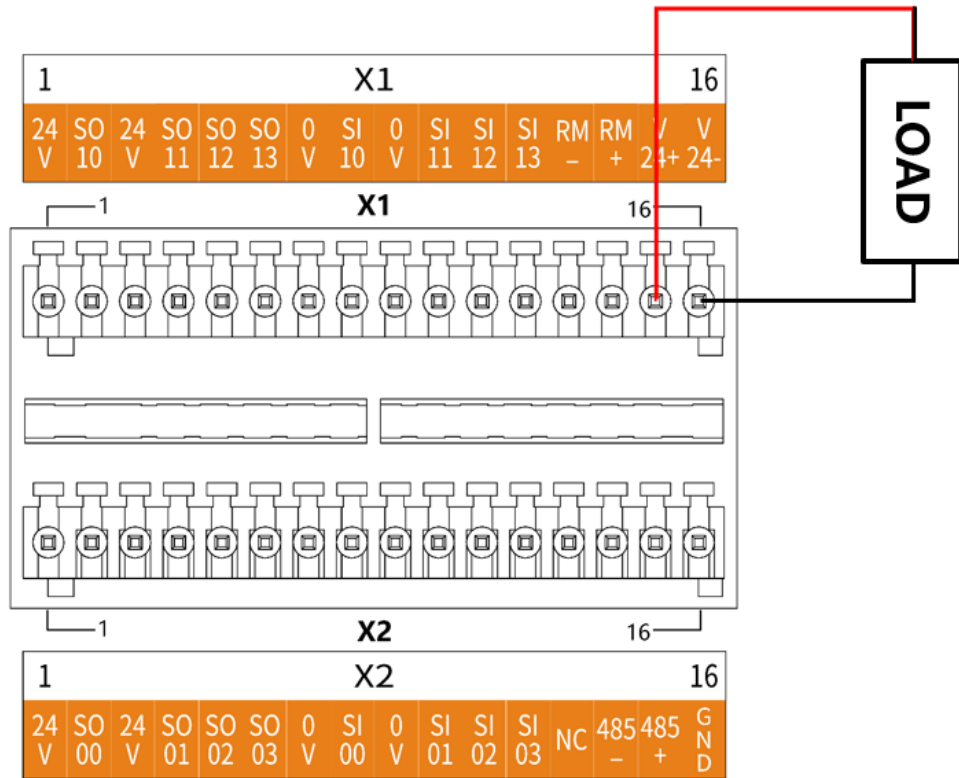


图 8-1 内部电源供电示意图

8.4 安全 I/O 接口

8.4.1 简介

安全 I/O 均具备双回路安全通道（冗余设计），可确保在发生单一故障时不会丧失安全功能。在使用时，安全装置及设备必须按照安全说明安装，并经过全面的风险评估后，方可使用。安全 I/O 位于一体化底座面板集成接口的 X1、X2 端子排上，需保留成两个的分支。

8.4.2 安全提示



危险!

1. 请勿将安全信号连接到安全等级不合适的非安全型 PLC。
2. 务必将安全接口信号与普通 I/O 接口信号分开。
3. 机器人使用前，务必检查安全功能，必须定期测试安全功能。

8.4.3 安全 I/O 功能定义

输入/输出	I/O 名称		功能定义
输入	SI00	SI10	用户自定义
	SI01	SI11	用户自定义
	SI02	SI12	用户自定义
	SI03	SI13	用户自定义
输出	SO00	SO10	用户自定义
	SO01	SO11	用户自定义
	SO02	SO12	用户自定义
	SO03	SO13	用户自定义

8.4.4 外部紧急停止输入

ES 系列机器人除了控制手柄自带急停按钮外，还支持使用一个或多个额外的紧急停止按钮，用户可参考图 8-2 示例连接紧急停止按钮。用户使用此功能前，需在 AUBO STUDIO 示教软件中将对应 SI 接口功能配置为“紧急停止”。

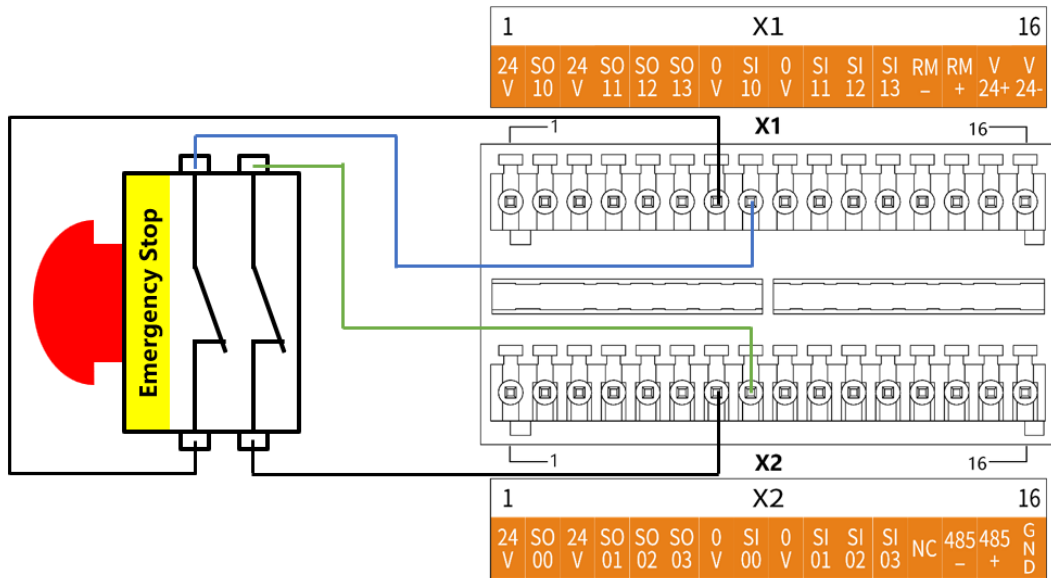


图 8-2 外部紧急停止输入连接示意图

8.4.5 系统紧急停止输出（常开）

用户可通过此接口，当机器人进入紧急停止状态时，对外部输出紧急停止信号。用户可参考如下示例图连接外部报警灯至系统紧急停止输出接口。此配置下，当机器人进入紧急停止状态时，对外部输出系统紧急停止信号，外部报警灯亮。用户使用此功能前，需在 AUBO STUDIO 示教软件中将对应 SO 接口功能配置为“系统紧急停止”。

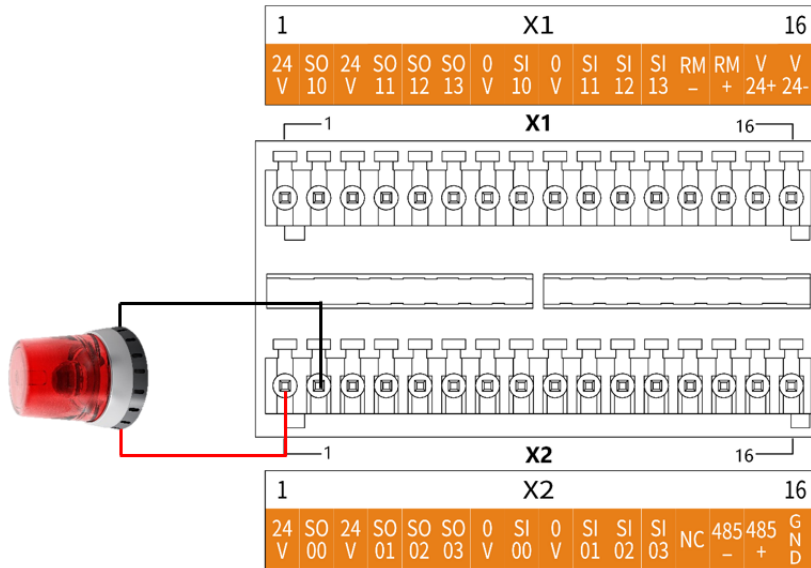


图 8-3 系统紧急停止输出连接示意图



注意！

此功能用途广泛，在任何情况下使用，用户需进行完整风险评估。

8.4.6 机器人运动输出

用户可通过此接口，当机械臂正常运动时，对外部输出机器人运动信号。用户可参考图 8-4 所示，连接外部指示灯至机器人运动输出接口。用户使用此功能前，需在 AUBO STUDIO 示教软件中将对应 SO 接口功能配置为“机器人运动中”。

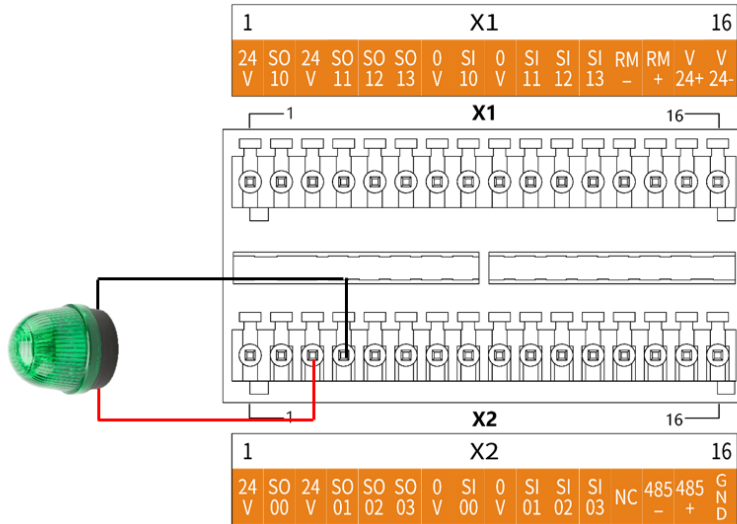


图 8-4 器人运动输出连接示意图



注意!

此功能用途广泛，在任何情况下使用，用户需进行完整风险评估。

8.4.7 远程开关机控制

远程开关机控制 I/O 接口如下图所示，使用远程开关机接口可以控制开启或关闭机器人。

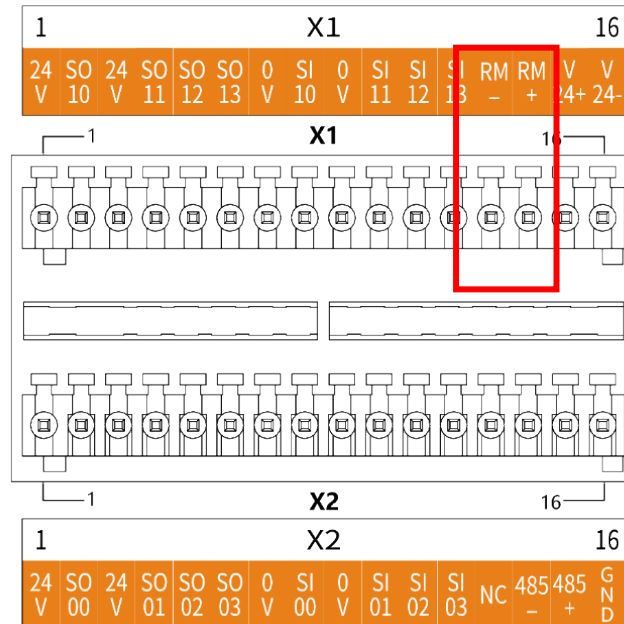


图 8-5 远程开关机接口示意图

机器人远程开关机功能需要用户单独提供外部 DC24V 电源（也可使用机器人自带 DC24V 电源），将电源正负极分别接入 RM+和 RM-接口，以下为远程开关机接线示意图。

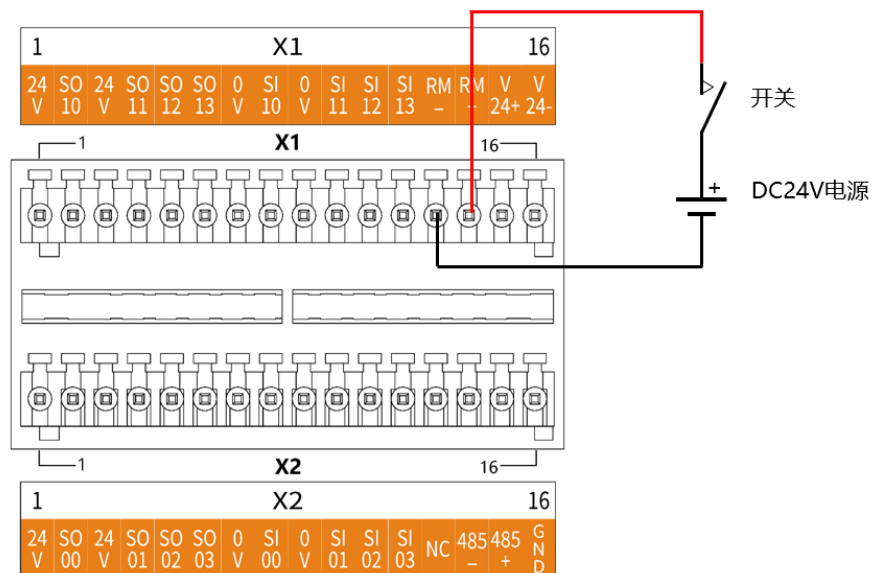


图 8-6 远程开关机控制接线示意图

机器人关机状态下，短按开关接通大于 100ms，机器人开机；机器人关机状态下，短按开关接通大于 100ms，机器人关机。

8.4.8 RS485 接口

RS485 接口如下图所示，可用于 Modbus RTU 通讯。

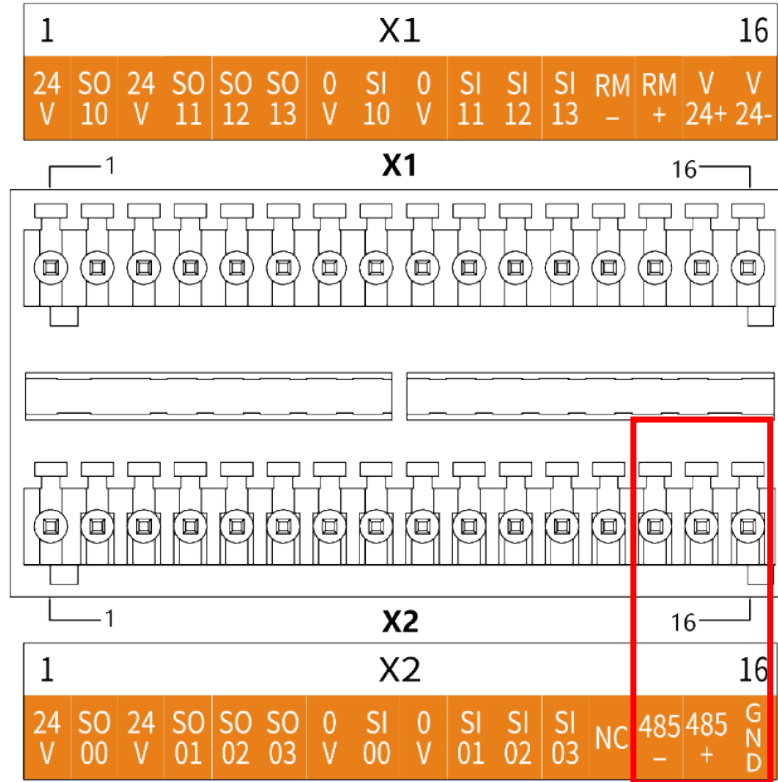


图 8-7 RS485 接口示意图

8.5 通用 I/O 接口

一体化底座面板有 8 个通用数字输入接口、8 个通用数字输出接口、2 个模拟电压输入接口、2 个模拟电压输出接口，其电气误差在±1%。



连接外部设备时，所有外部设备需与一体化底座共地。

8.5.1 通用数字 I/O 接口

通用数字输入端（后面以“DI 端”表示数字输入端），它们都以 NPN 的方式工作，就是说 DI 端与地导通可触发动作，DI 端与地断开则不触发动作。DI 端可以读取开关按钮、传感器、PLC 或者其他 AUBO 机器人的动作信号。

通用数字输出端（后面以“DO 端”表示数字输出端），它们都是以 NPN 的形式工作。DO 端的工作过程可表示为图 8-8 所示，当给定逻辑“1”时，DO 端和 GND 导通；当给定逻辑“0”时，DO 端和 GND 断开。

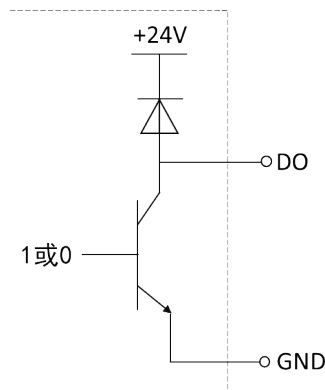


图 8-8 DO 端 NPN 工作方式示意图

DO 端可以直接和负载相连，也可以和 PLC 或者其他机器人通信。

用户可通过 AUBO STUDIO 示教软件控制以上数字 IO。

表 8-1 通用数字 I/O 接口

输入	DI00	DI01	DI02	DI03	DI04	DI05	DI06	DI07
输出	DO00	DO01	DO02	DO03	DO04	DO05	DO06	DO07

表 8-2 通用数字输入输出接口电气参数

DI/DO	参数	规范
-------	----	----

DI	输入信号形式	漏型输入 无电压触点输入 NPN 开集电极晶体管
	输入方式	输入信号电流
	电气规格	5mA/DC24V
DO	输出形式	晶体管（漏型）
	电气规格	300mA/DC24V

表 8-3 用户可用通用数字输入端的电气参数

参数项	最小值	最大值
单个 DI 端输入电压	0 V	24 V

示例

下面将列举一些常用的接线示例。

1. DI 端连接按钮开关

如下图所示，DI 端可以通过一个常开按钮连接到地（GND），当按钮按下时，DI 端和 GND 导通，触发动作。当没有按下按钮时，DI 端和 GND 断开，则不触发动作。这是最简单的接线示例。

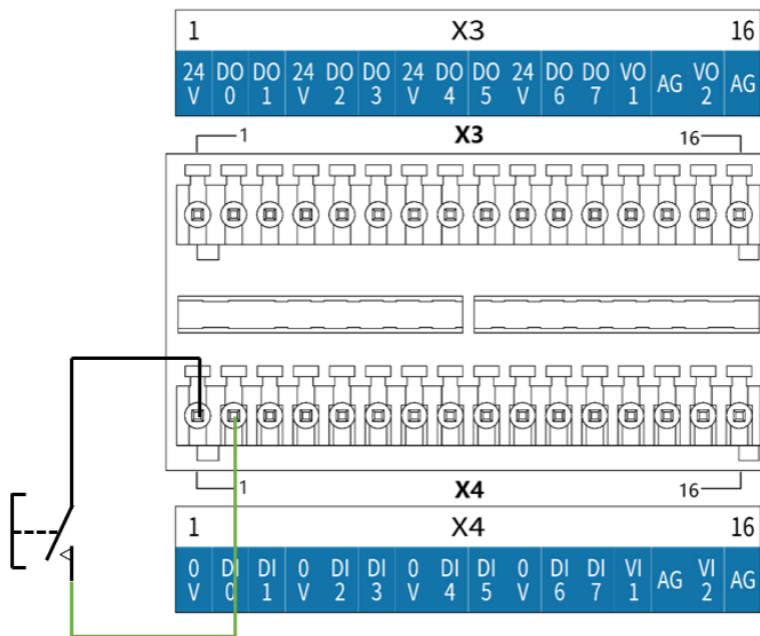


图 8-9 DI 端连接按钮开关示意图

2. DI 端连接二端传感器

如下图所示，DI 端和 GND 之间连有一个传感器，若传感器工作时 OUT 端和 GND 端电压差很小，也可以触发动作；传感器不工作时，回路断开，不触发动作。

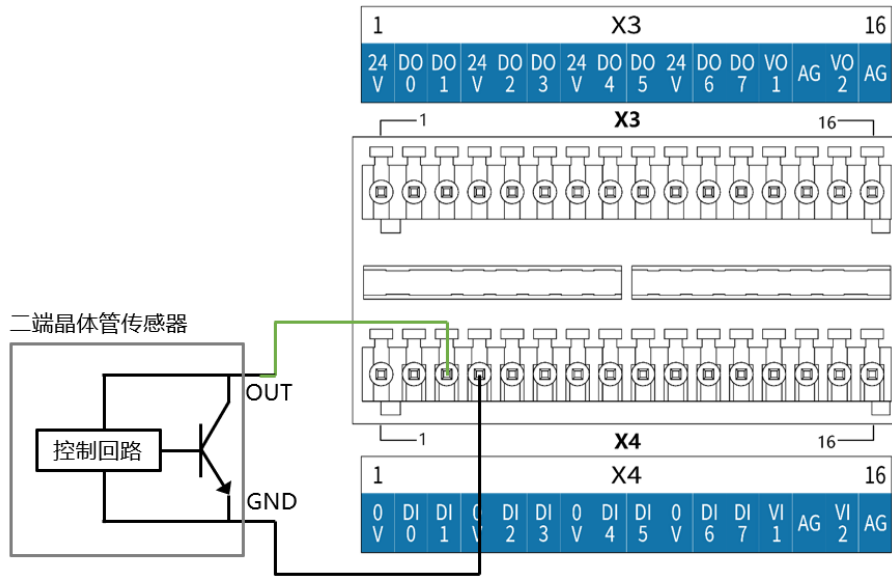


图 8-10 DI 端连接二端传感器示意图

3. DO 端接负载

DO 接口连接外部负载时的接线方法如下图所示。

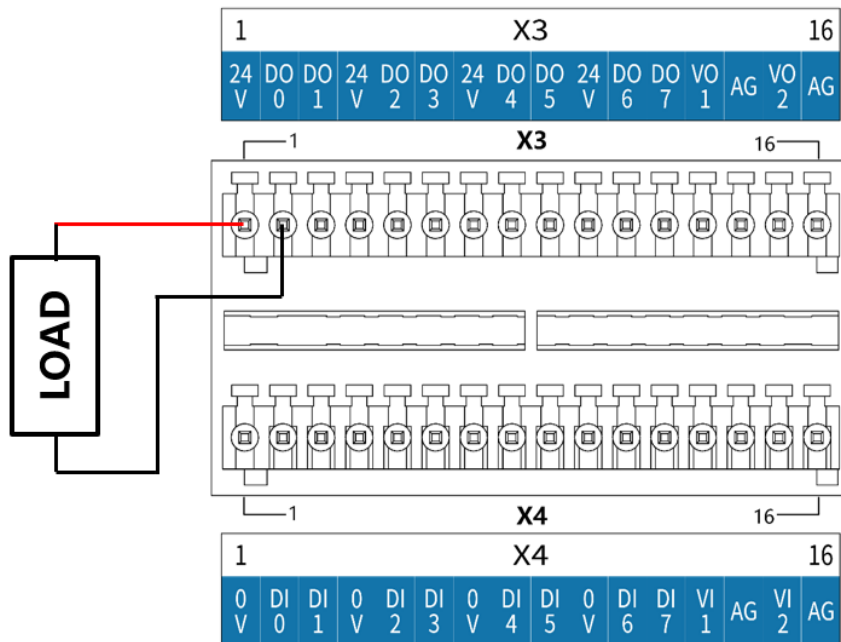


图 8-11 DO 端接负载示意图

8.5.2 模拟 I/O 接口

一体化底座面板有 2 个模拟电压输入接口，以 VI 端表示，有 2 个模拟电压输出端，以 VO 表示，如下图所示。

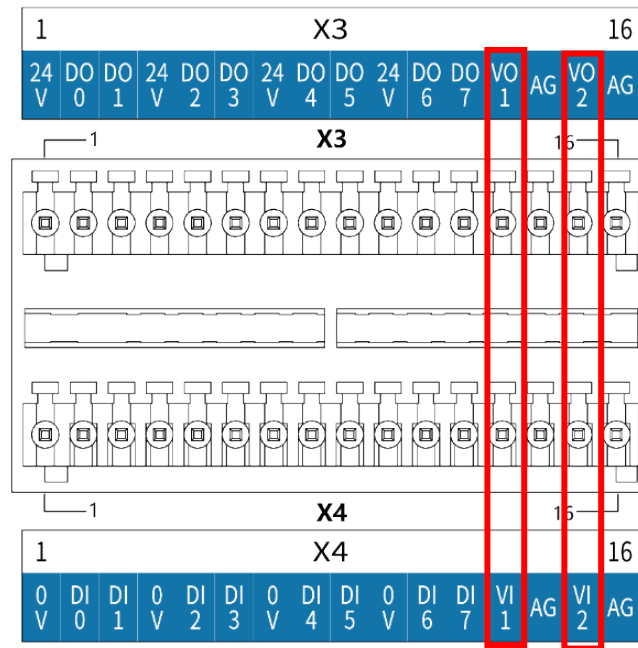


图 8-12 模拟 I/O 接口示意图

表 8-4 用户可用通用模拟输入输出

输入	VI0	模拟电压输入	VI1	模拟电压输入
输出	VO0	模拟电压输出	VO1	模拟电压输出

表 8-5 用户可用通用模拟输入输出接口电气参数规范

类型	电压
输入	0~+10V
输出	0~+10V
精度	±1%

表 8-6 VI 端的电气参数

参数项	最小值	最大值	单位
输入电压	0	+10	V
输入电阻	100K		Ω
VI 采样分辨率	12		BITS
VI 采样精度	10		BITS

表 8-7 VO 端的电气参数

参数项	最小值	最大值
单个 VO 端输出电压	0 V	+10V

示例

1.模拟电压输入接线方法

模拟电压输入可参考如下图示例外部传感器接线方法。

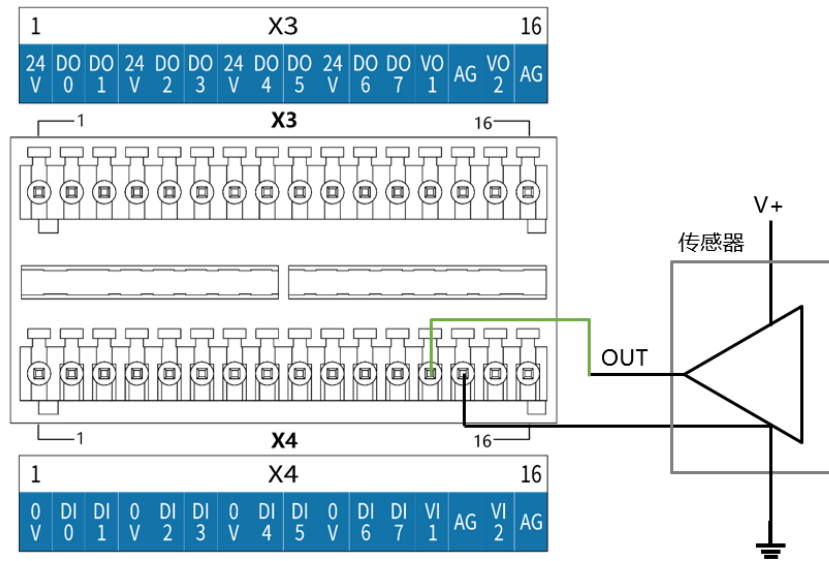


图 8-13 模拟电压输入连接传感器

2.模拟电压输出接线方法

模拟电压输出可以参考下图所示的接线方法。

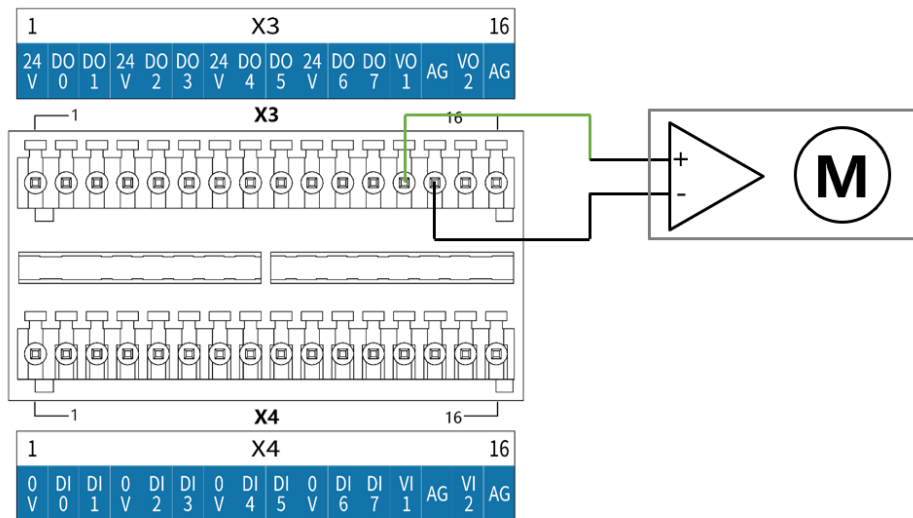


图 8-14 电压模拟输出连接驱动设备

8.5.3 机器人工具 I/O 接口

机器人腕部处工具末端有一个 8 引脚小型连接器，可为机器人末端使用的特定工具（夹持器等）提供电源和控制信号，其电气误差在±10%左右。线序如图所示。

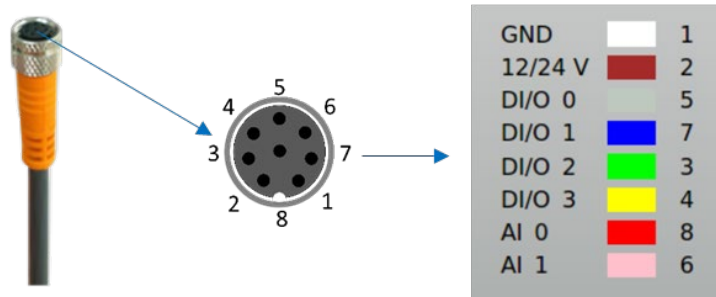


图 8-15 机器人本体工具 I/O 接口示意图

电缆线序功能表

电缆选用工业电缆，内部的 8 条不同颜色的线分别代表不同的功能，如下表所示。

表 8-8 工具电缆线序定义

颜色	信号	管脚
白色	GND	1
棕色	12/24V	2
灰色	DI/O0	5
蓝色	DI/O1	7
绿色	DI/O2	3
黄色	DI/O3	4
红色	AI0	8
粉色	AI1	6

电源电气参数

在图形用户界面的 IO 选项卡中，将内部电源设置成 0V、12V、24V，电气规范如下所示：

表 8-9 电源不同模式下电气参数

参数项	最小值	典型值	最大值
24V 模式下的电源电压	23V	24V	25V
12V 模式下的电源电压	11.5V	12V	12.5V
两种模式下的电源电流	-	0.8A	1.0A

工具数字输出

数字输出以 NPN 的形式实现，数字端输出激活后，相应的接头会被驱动接通 GND，数字

输出端禁用后，相应的接头将处于开路，电气规范如下所示：

表 8-10 工具数字输入电气参数

参数	最小值	典型值	最大值	单位
输入电压	-0.5	-	Vout+2	V
逻辑低电压	0	1.5	2	V
逻辑高电压	Vout-4	Vout	Vout+2	V
输入电阻	-	4.3	-	kΩ

工具 IO

表 8-11 工具IO 电气参数

参数	最小值	典型值	最大值	单位
电压模式下的输入电压	0	-	10	V
0V 至 10V 电压范围内的输入分辨率	-	2.5	-	mV

模拟端电气参数

表 8-12 模拟端的电气参数

参数项	最小值	最大值
电压输入模拟量 AI 0	0V	+10 V
电压输入模拟量 AI 1	0V	+10 V



危险!

连接工具和夹持器时要保证中断电源时不会导致任何危险，比如工件从工具上掉落。

9 控制手柄

9.1 简介

通过控制手柄可以对机器人系统进行快捷操作，在 AUBO STUDIO 示教软件中可以配置关闭/开启控制手柄功能，出厂默认开启。控制手柄的背面设置了磁铁，便于吸附，其结构如下图所示 9-1 所示。





图 9-1 控制手柄示意图

表 9-1 控制手柄功能说明



序号	名称	功能
1	急停按钮	拍下后可实现机器人的紧急停止，如需恢复至正常模式，需按照按钮上显示的方向旋转此按钮
2	电源指示灯	指示机器人开关机状态：熄灭：机器人未开机 闪烁：机器人开机，机械臂未上电 常亮：机器人开机，机械臂上电
3	锁定指示灯	指示手柄锁定状态： 常亮：手柄锁定，其他按键操作无效 熄灭：手柄未锁定，其他按键有效
4	开/关机按键	开启或关闭机器人
5	使能按键	控制机械臂上电、下电和使能
5	启停按键	控制机械臂程序启动/停止、运行中暂停/开始，用于作业时脱离示教软件下的快速操作、部署或维护时调试检查
6	自定义按键	用户可在 AUBO STUDIO 示教软件中自定义配置该按键的功能
7	手柄锁定按键	用于控制手柄的锁定及解锁


9.2 控制手柄的操作



1. 开机:

长按控制手柄的开/关机按键 2s 后松开，蜂鸣器发出“滴”的一声，机器人进入“开机进程”，等待约 20s 再次听到蜂鸣器发出“滴”的一声，电源指示灯开始闪烁，控制器完成开机。


2. 机械臂的控制:


➤ 机械臂上电：在机械臂断电的状态下，短按控制手柄的使能按键，蜂鸣器发出“滴”的一声，机械臂开始上电，等待约 20s 再次听到蜂鸣器发出“滴”的一声，此时电源指示灯由闪烁变为常亮，机械臂上电完成。


➤ 机械臂使能：在机械臂上电未使能状态下，短按使能按键，机械臂震动且六个关节依次发出咔哒声、释放制动系统，机器人进入可操作状态。

➤ 机械臂下电：机械臂处于上电的状态下，长按使能按键 2s 后松开，机械臂使能下电，电源指示灯由常亮变为闪烁、蜂鸣器发出“滴滴”声提示下电完成。


(3) 程序的控制:

➤ 无程序运行时（刚开机或者运行的程序停止后），长按控制手柄的启停按键 2s 后松开即可启动程序，蜂鸣器发出“滴”的一声提示程序执行。如未设置默认程序，则机械臂不执行动作，蜂鸣器无提示。

➤ 运行程序时，短按启停按键，程序即可暂停/恢复，蜂鸣器发出“滴”的一声提示暂停/恢复。


➤ 运行程序时，长按启停按键 2s 后松开，程序停止（停止后无法恢复，只能重新启动程序），蜂鸣器发出“滴滴”声提示程序中止。

(4) 手柄锁定/解锁:

➤ 在手柄未锁定状态下长按手柄锁定按键 2s 后松开，蜂鸣器发出“滴”的一声，手柄锁定指示灯常亮，控制手柄进入锁定状态，除急停按钮外，其他按键均无法使用。



➤ 在手柄锁定状态下长按手柄锁定按键 2s 后松开，蜂鸣器发出“滴滴”两声，手柄锁定指示灯熄灭，控制手柄解除锁定状态，其他按键恢复使用。

(5) 自定义功能:

用户可在示教软件中配置自定义按键的功能，具体功能及操作请参考 AUBO STUDIO 示

教软件的用户手册。




(6) 关机：

- 长按控制手柄的开/关机按键 2s 后松开，电源指示灯熄灭、蜂鸣器发出“滴滴”声提示关机完成。
- 强制关机：在任意状态下长按开/关机按键 10s 即可进行强制关机，电源指示灯熄灭、蜂鸣器发出“滴滴”声提示关机完成。强制关机仅可用于异常状态下的系统关机。

10 安装与使用

10.1 安装机器人

10.1.1 重要安全说明

 <p>危险!</p>	<p>1. 确保一体化底座和电缆不接触液体。潮湿的一体化底座可导致人员伤亡。</p> <p>2. 一体化底座不得暴露在灰尘或超出 IP20 等级的潮湿环境下。密切注意存在传导性灰尘的环境。</p>
 <p>注意!</p>	<p>安装环境条件:</p> <ul style="list-style-type: none"> ✓ 无腐蚀性气体或液体 ✓ 无油雾 ✓ 无盐雾 ✓ 无尘埃或金属粉末 ✓ 无机械冲击, 震动 ✓ 无电磁噪声 ✓ 无放射性材料 ✓ 低湿度 ✓ 无易燃物品 ✓ 环境温度: 0° C ~ 45° C ✓ 避免阳光直射 (避免用于户外) <p>地板承载能力:</p> <p>将机器人安装在一个坚固的表面, 该表面应当足以承受至少十倍的机座关节的完全扭转力, 以及至少 5 倍的机器人手臂的重量。而且, 该表面不能有震动。</p> <p>安装附加装置的说明:</p> <p>如果额外的组件, 比如电缆, 并不是遨博(北京)智能科技股份有限公司提供范围内的部分, 被集成到了机器人中, 用户有责任确保这些组件完全没有影响而且不会影响安全功能。</p>
 <p>注意!</p>	<p>每次安装完机器人后都必须进行安全评估, 严格遵守第一章节(安全)的指示。</p>

10.1.2 安装机器人

机器人具备 360° 安装位置姿态自适应功能，根据机器人所要完成的任务，以及机器人的工作空间，确定机器人的安装方式。安装方式包括在底座上安装、吊装、壁装等，如图 10-1 所示。



图 10-1 不同安装姿态示意图

机器人常规安装方式为正装。当机器人改变了安装方式（如选用吊装、壁装等）时，需要在 AUBO STUDIO 示教软件中重新设置安装角度。

安装机器人时，请先根据机器人本体的基座安装尺寸在安装平面上定位开孔，然后使用 4 颗 M8 螺栓将机器人固定在平面上，建议使用 2 个 $\Phi 6\text{mm}$ 的孔用来安装销钉，以提高安装精度，机械尺寸如图 10-2 所示。

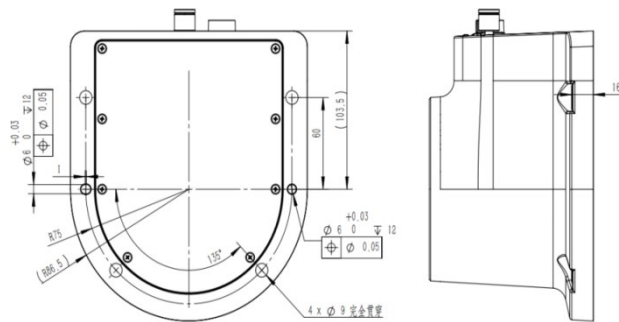


图 10-2 机器人底座机械尺寸图



危险!

1. 确保机器人手臂正确并安全地安装到位。
2. 如果机器人泡在水中超过一定时间，则可能会遭受损害。
3. 如果机器人没有安全地放置在坚固的表面上，机器人有可能会倾倒并造成伤害。



警告!

1. 在底座上安装时，机器人与底座接触面需紧密接触。
2. 建议用户使用散热性能强的底座接触面，如全铝材质，当工作环境超过 35° C 时，强烈建议用户使用散热性能强的材质。

10.2 安装末端工具

机器人工具法兰有 4 个 M6 螺纹孔和 1 个 $\Phi 6\text{mm}$ 定位孔，可以方便地将夹具安装连接到机器人末端。工具法兰机械尺寸如图 10-3 所示。

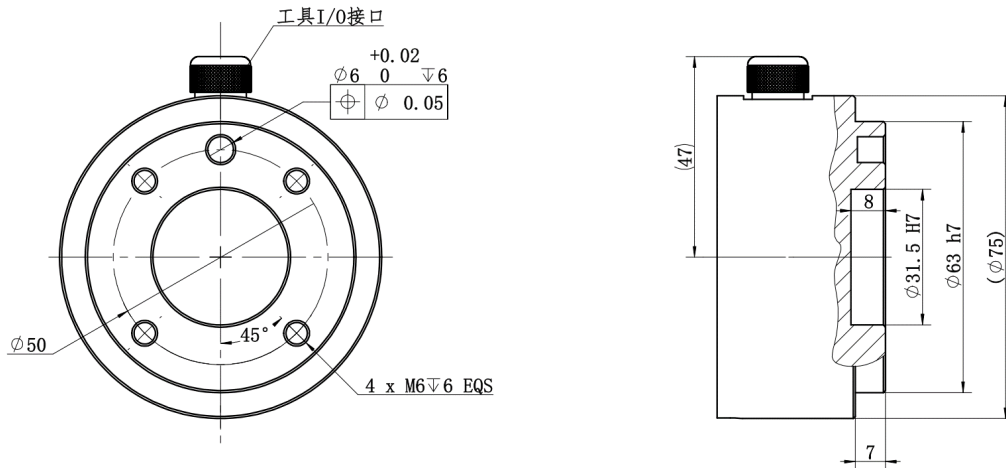


图 10-3 机器人工具法兰机械尺寸图 (单位为 mm)



危险!

1. 确保工具正确并安全地安装到位。
2. 确保工具安全架构，不会有零件意外坠落造成危险。

10.3 电缆的连接

1. 将从 48V 电源端引出的机器人电缆的插头按照图 10-4 所示的方向插入机器人底座的插座上。



图 10-4 电缆连接至机器人一体化底座

2. 将无线天线插入到无线天线接口，并旋紧，如图 10-5 所示。



图 10-5 安装无线天线

3. 将控制手柄线缆如下图 10-6 所示连接至一体化底座的控制手柄接口。



图 10-6 连接控制手柄电缆

4. 如果需要使用有线网络通信，可将网线水晶头插入一体化底座的 ETHERNET 接口。



图 10-7 网线连接至一体化底座

10.4 安装机器人系统

安装机器人（具体安装说明及警示信息请参见本章相关内容）之后，才可以使用 AUBO STUDIO 示教软件，可参考以下流程安装机器人系统。

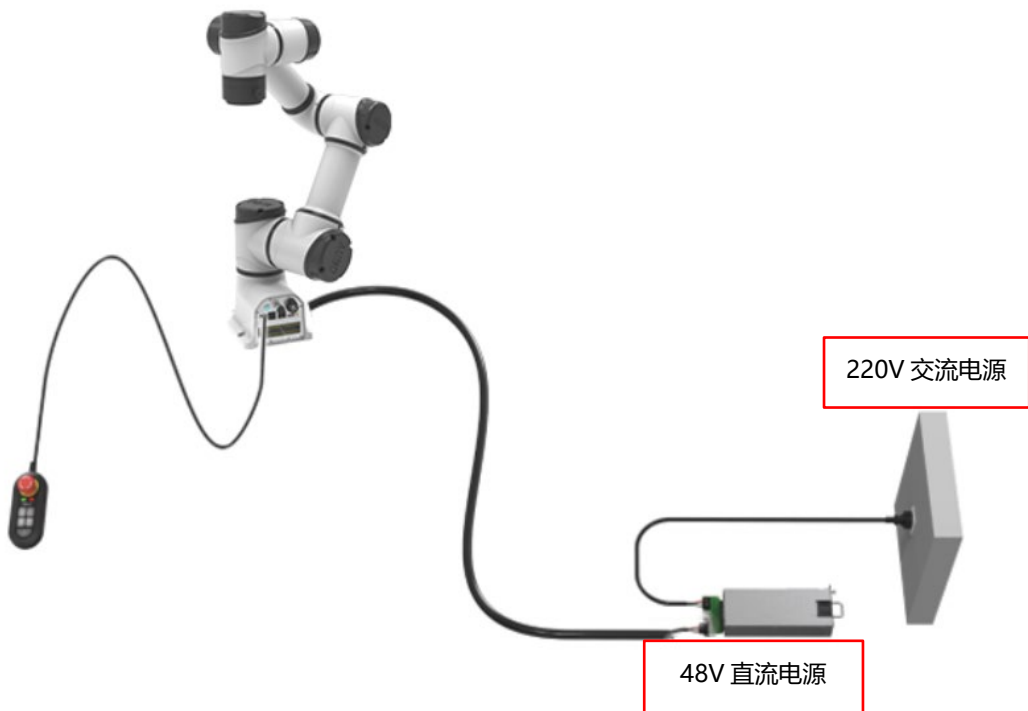


图 10-8 机器人系统连接示意图

1. 开箱取出机器人、48V 直流电源、控制手柄及相关线缆。
2. 将机器人安装到防震的坚固表面。
3. 将 48V 电源、控制手柄放在合适的位置。

-
4. 如上图 10-8 所示将电缆连接到对应的机器人、控制手柄及直流电源（具体连接说明及警示信息请参见 [10.3 电缆的连接](#)）。
 5. 确定机器人安装的安全信息已被遵守及警示信息已被规避。
 6. 接入外部交流电源。

10.5 使用 AUBO STUDIO 示教软件

按下一体化底座上的电源按钮后，待一体化底座上的无线连接指示灯变为黄色闪烁后，可通过平板或电脑连接、操作、控制机器人。具体操作方法请参考 AUBO STUDIO 示教软件的用户手册。

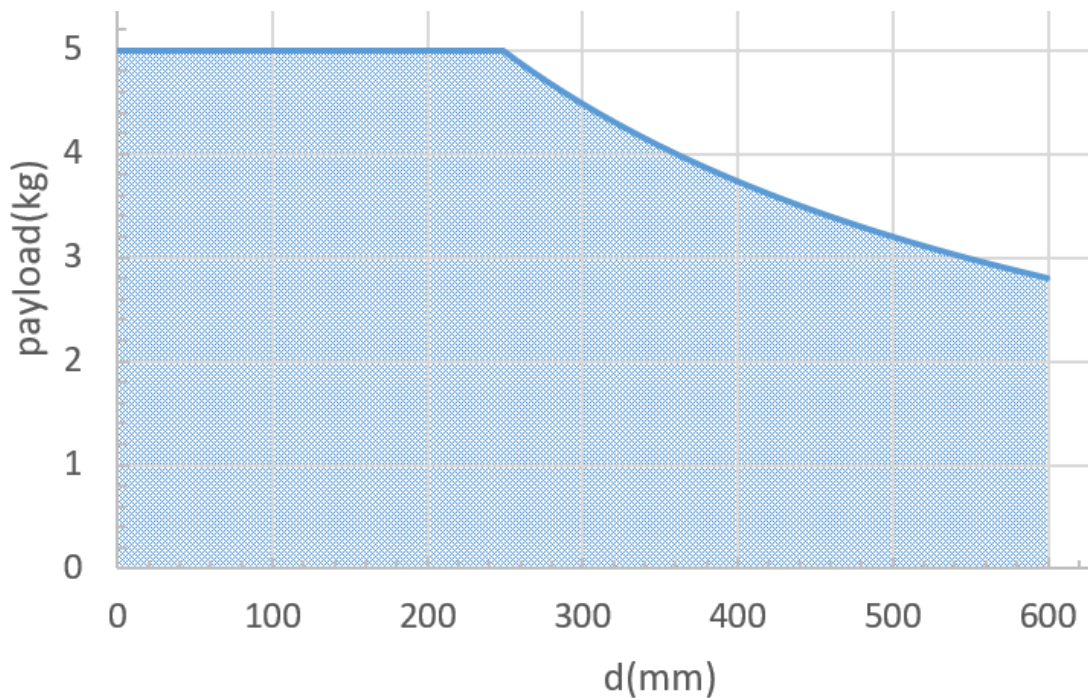
附录

技术规格

机器人型号	AUBO-ES5	
重量	24.5 kg	
有效负载	5 kg	
最大工作半径	886.5 mm	
平均功率	200W	
峰值功率	600W	
关节范围	Joint1-Joint2, Joint4-joint6: $\pm 360^\circ$ Joint3: $\pm 162^\circ$	
关节速度	Joint1-joint3: $223^\circ /s$ Joint4-joint6: $237^\circ /s$	
工具速度	≤ 3.4 m/s	
重复定位精度	± 0.05 mm	
自由度	6 个旋转关节	
机械臂外部供电要求	机械臂的额定工作电压为 48V	
IP 防护等级	IP 54	
末端 I/O	数字输入	4 (可配)
	数字输出	4 (可配)
	模拟输入	2
末端 I/O 电源	0V/12V/24V 0.8A	
工作温度	0-50 $^\circ$ C	
运输和存储温度	-25 $^\circ$ C ~ 55 $^\circ$ C	
湿度	90%相对湿度 (非冷凝)	
线缆长度	直流电源线缆	3m
	交流电源线缆	2m
电源输入	DC 48V	
I/O 端口	数字输入	8 (普通) / 4 (安全)
	数字输出	8 (普通) / 4 (安全)
	模拟输入	2
	模拟输出	3

	RS485	1
	远程开关机	1
I/O 电源	DC 24V 2A max	
冷却方式	被动散热	
控制手柄型号	AUBO SMARTSTICK	
控制手柄尺寸（长*宽*高）	132mm x 58mm x 45mm（含急停按键厚度）	
控制手柄线缆长度	2m	
控制手柄 IP 防护等级	IP 54	

有效负载



上图所示为机器人腕部有效负载图，其中纵坐标为负载质量，横坐标 d 表示重心偏移量，重心偏移量为工具末端法兰盘中心到工具重心之间的距离。



警告!

1. 负载条件应在图表所示的范围内。
2. 图中显示的有效负载表示的是最大负载能力，在任何情况下，都不应该超过图中所示的最大重量。
3. 超过允许值会导致机器内部件的提早损坏。